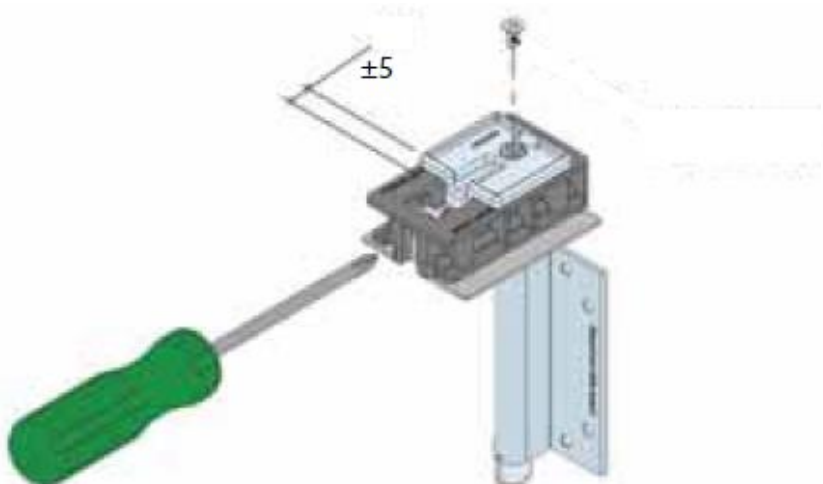
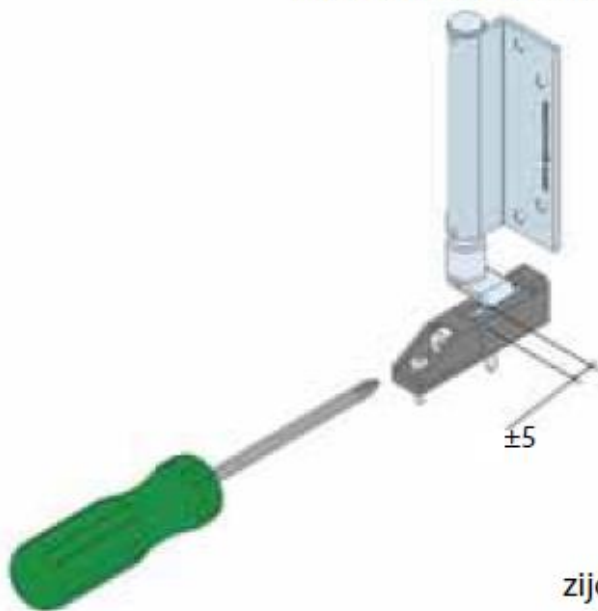


Surelock 5 – E2 & E3 hardware

Centor's new Surelock 5 technology ensures folding doors running on E2 and E3 hardware can be adjusted simply with an 8mm Allen key.



Zorg dat de borgschroef volledig in de scharnierpen is gedraaid



zijdelingse verstelling

Let op !!!!
De verankering dient de doorbuiging van de bovendorpel te voorkomen.

Het gewicht van de deuren hangt aan de bovendorpel

Tot 2500mm kozijnbreedte minimaal 1 verankering toepassen.
Groter dan 2500 mm kozijnbreedte volgens KVT 11.5.5 en 11.5.6 positioneren