

Aanwijzingen voor productaansprakelijkheid

- Uw raam c.q. deur is met een hoogwaardig draai-val-beslag uitgevoerd. De bediening is eenvoudig en probleemloos, desondanks moet u deze handleiding goed doorlezen en de bedieningsaanwijzingen naleven. In uw eigen belang, vergeet niet de gevaren en nalatigheidsaanwijzingen door te lezen!
- Bewaar dit bedienings- en onderhoudsvoorschrift in elk geval en informeer ook andere gebruikers over de inhoud van dit voorschrift.
- Controleert u, of een bedieningssticker op het raam noodzakelijk is c.q. of deze aangebracht is.
- Daar uw raam ook na jaren nog moet functioneren, dient u de schoonmaak- en onderhoudsvoorschriften na te leven.

Bediening van het draai-val-beslag

Stand voor constante ventilatie van de ruimte.

Alleen voor korte ventilatie (krachtige ventilatie) of voor het reinigen van het glas. Raam niet onbewaakt laten.

Wanneer de ruimte langere tijd onbewaakt is c.q. er geen ventilatie gewenst is.



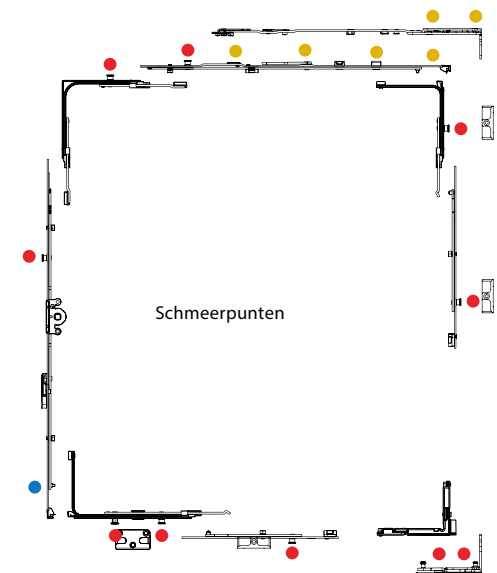
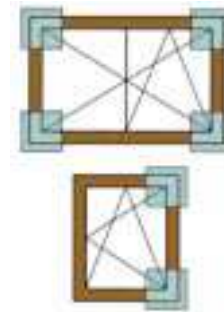
Speciale uitvoering met kierstand ventilatie.

Voor het geval dat de ramen vanuit hun positie, door wind of zuiging in de valstand dichtslaan c.q. in de draaistand wegdraaien, zijn er speciale accessoires ter beschikking.

Verzorging- en onderhoudsvoorschrift

Om de functie van draai-val-beslag (DV) voor ramen en deuren te garanderen, is het noodzakelijk minstens 2x per jaar het volgende onderhoud uit te voeren :

- Beslagdelen, die een veiligheidsrelevant karakter hebben, moeten regelmatig op slijtage gecontroleerd worden.
- Alle beweegbare delen en sluitpunten van het DV beslag invetten.
- Alleen die schoonmaak- en onderhoudsmiddelen gebruiken die de corrosiebescherming van de beslagdelen niet aantasten.



De gelijke verzorgings- en onderhoudsvoorschriften gelden ook voor alle raamtypen, die in deze handleiding niet speciaal genoemd zijn (bijv: stolpramen c.q. draairamen of valramen)!

TECHNIEK IN BEWEGING



MACO
MULTI
DRAAI- EN
DRAAI-VAL-BESLAG

Bedienings- en onderhoudsvoorschriften draai-val-beslag



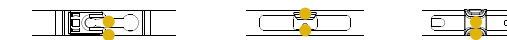
- ☒ Schmeervet voor beslag:
Adhesive smeermiddel met PTFE in sprayvorm, b.v. OKS 3751 of gelijkwaardig (Fa. Haberkorn Art. Nr. 79937).
- ☒ Na het smeren moet het beslag meerdere malen bediend worden, daarmee wordt het smeervet goed verdeeld.

Legenda voor smeerpunten

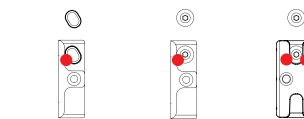
● i.S.-Nokken c.q. sluitnokken:



● Dichtsla beveiliging van de schaar c.q. schaar begrenzer, Zijgeleider, middengeleider:



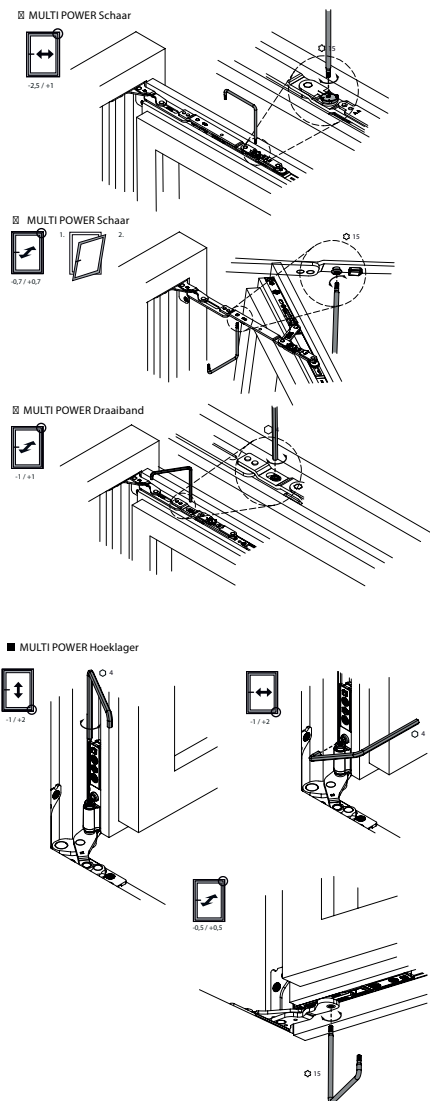
● Sluitplaten en veiligheidsluitplaten:



MULTI POWER
HOUTEN RAMEN

Nastellen van de beslagdelen

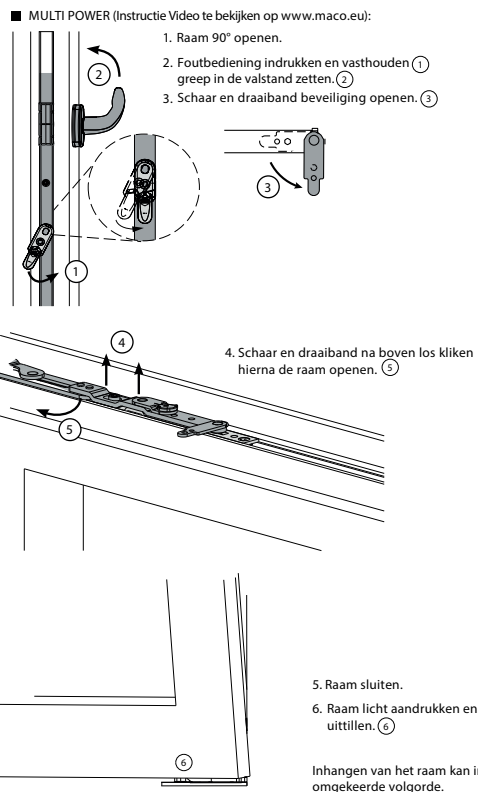
Het nastellen van het beslag evenals het in- en uithangen van het raam, is alleen door een vakman uit te voeren.



Voor beslagmonteurs:

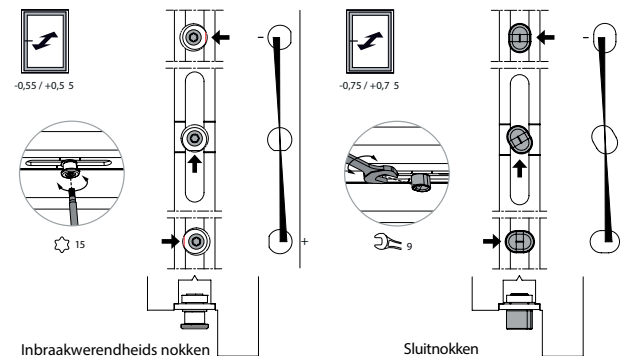
De onderstaande handelingen moeten door vakmensen met de grootste zorgvuldigheid opgevolgd worden, daar montage niet binnen de verantwoordelijkheid van de fabrikant valt.

Uitnemen c.q. inhangen van het raam:

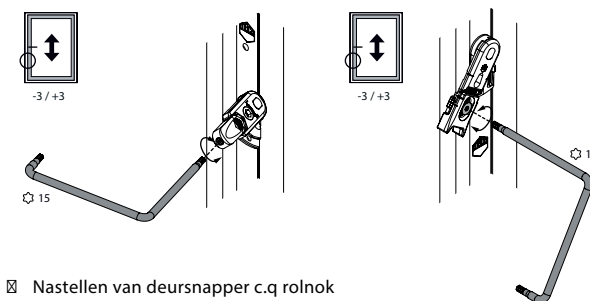


Aan eigenaren van raam- en deurelementen raden wij dringend aan het plaatsen en monteren van de elementen aan vakmensen over te laten.

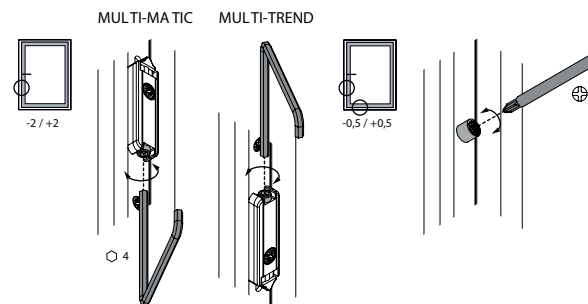
☒ Nastellen aantreksterkte nokken



☒ Nastellen van de raamheffer



☒ Nastellen van deursnapper c.q. rolnok



MAYER & CO BESCHLÄGE GMBH
 ALPENSTRASSE 173
 A-5020 SALZBURG
 TEL +43 (0)662 6196-0

info@maco.at
www.maco.at

MACO BESCHLAGE BV
 Stikkenweg 60,
 NL-7021 BN Zelhem
 TEL +31(0)314 659700

info@maco-nl.nl
www.maco-nl.nl

Art.-NNr. 757070NL
 Datum: 09-2015

Alle rechten en
 wijzigingen voorbe-
 houden.